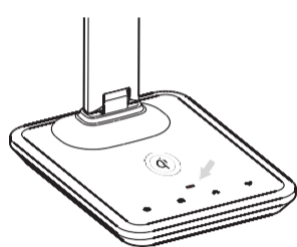
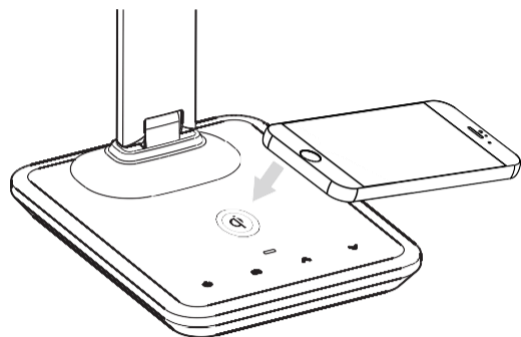


Chargement sans fil/chargement sans fil

FR - Placez votre téléphone qui prend en charge la charge sans fil Qi sur la base de la lampe de table, dans la zone prévue pour la charge sans fil. Lorsque le témoin lumineux devient rouge et que l'écran du téléphone affiche une connexion, le téléphone commence à se charger. Si le téléphone n'affiche pas les informations de connexion, vérifiez que vous avez placé le téléphone correctement dans la zone de charge sans fil, ou fixez à nouveau le téléphone à la base.

FR - Placez le téléphone prenant en charge la charge sans fil avec la norme Qi sur la base de la lampe de table dans la zone prévue pour la charge sans fil. Dès que le témoin lumineux devient rouge et que l'écran du téléphone affiche une connexion, le téléphone commence à se charger. Si le téléphone n'affiche pas les informations de connexion, assurez-vous d'avoir placé correctement le téléphone dans la zone de charge sans fil ou fixez à nouveau le téléphone à la base.



FR - Si le témoin lumineux est rouge, votre téléphone est en cours de chargement. Si le voyant lumineux clignote en rouge, l'appareil est prêt à être chargé.

Le voyant vert s'allume lorsque le téléphone mobile est entièrement chargé. Le symbole de la batterie du téléphone portable indique également l'état de charge complète. Si le témoin lumineux est vert, le téléphone est entièrement chargé.

FR - Si le témoin lumineux est rouge, votre téléphone est en cours de chargement. Si le voyant lumineux clignote en rouge, l'appareil est prêt à être chargé. Le voyant vert s'allume lorsque le téléphone mobile est entièrement chargé. Le symbole de la batterie du téléphone portable indique également l'état de charge complète. Si le témoin lumineux est vert, le téléphone est entièrement chargé.

Spécifications techniques

Spécifications techniques

Consommation nominale du luminaire LED : 8,5W	Puissance nominale du luminaire LED : 8,5W
Puissance de charge Qi nominale : 10W	Puissance nominale de la charge Qi : 10W
Nombre de LEDs : 36pcs	Nombre de LEDs : 36pcs
Luminance : 400lm	Intensité lumineuse : 400lm
Angle du faisceau : 120°	Angle d'émission : 120°
Illuminance : 2300lux à 30cm	Illuminance : 2300lux à 30cm
Finition : simili cuir noir	Design : simili cuir noir
Couleur de la lumière : 2700-5500K	Couleur de la lumière : 2700-5500K
CRI(Ra) indice de rendu des couleurs : >80	CRI(Ra) indice de rendu des couleurs : >80
Courant d'entrée : 12V/3A	Courant d'entrée : 12V/3A
Sortie USB : 5V 2.1A	Sortie USB : 5V 2.1A
Facteur de puissance : >0.4	Facteur de puissance : >0.4
Température de fonctionnement : -20 à +50 °C	Température de travail : -20 à +50 °C
Matériau : ABS, PVC	Matériau : ABS, PVC
Temps de démarrage : instantané	Temps de démarrage : instantané
Dimensions : 18,2*13,9*36 (60)cm	Dimensions : 18,2*13,9*36 (60)cm
Longueur du câble : 150 cm	Poids : 0,95kg
Certifications : CE, RoHS	Certificats : CE, RoHS
Chargement sans fil : 10W	Chargement sans fil : 10W
(pour charger les appareils mobiles ou autres appareils électroniques)	(Pour charger les appareils mobiles ou autres appareils électroniques)

CZ - Avertissement :

- Ne pas démonter la lampe, un choc électrique pourrait se produire.
- Utilisez uniquement l'adaptateur électrique d'origine.
- N'utilisez pas la lampe dans des conditions de température ou d'humidité élevées.
- Ne regardez pas directement la source lumineuse, car votre vue pourrait être endommagée.
- n'utilisez pas la lampe à moins que :
- le câble source est endommagé
- si la lampe est endommagée mécaniquement ou mouillée
- si la lampe brille ou fume
- la lampe clignote



Conseils environnementaux :

Le symbole figurant sur le produit ou dans la documentation d'accompagnement signifie que les produits électriques ou électroniques usagés ne doivent pas être éliminés avec les déchets municipaux. Afin d'éliminer correctement le produit, veuillez l'apporter aux points de collecte désignés où il sera accepté gratuitement. En éliminant correctement ce produit, vous contribuerez à préserver les précieuses ressources naturelles et à prévenir les impacts négatifs potentiels sur l'environnement et la santé humaine qui pourraient résulter d'une élimination inappropriée des déchets. Pour plus de détails, contactez votre autorité locale ou le point de collecte le plus proche. Des amendes peuvent être imposées en cas d'élimination inappropriée de ce type de déchets, conformément à la réglementation nationale.

Entretien :

Protégez l'équipement contre la contamination et la pollution. Essayez l'appareil avec un chiffon doux, n'utilisez pas de matériau rugueux ou à gros grains. NE PAS utiliser de solvants ou d'autres nettoyeurs ou produits chimiques agressifs.

FR - Avertissement :

- Ne pas démonter la lampe, cela pourrait provoquer un choc électrique.
- Utilisez uniquement l'adaptateur électrique d'origine.
- N'utilisez pas la lampe dans des conditions de température ou d'humidité élevées.
- Ne regardez pas directement la source lumineuse, cela pourrait endommager vos yeux.
- N'utilisez pas la lampe si :
- le câble d'alimentation est endommagé
- si la lampe est endommagée mécaniquement ou mouillée
- Si la lampe fait des étincelles ou fume
- le témoin lumineux clignote

Conseils pour protéger l'environnement :

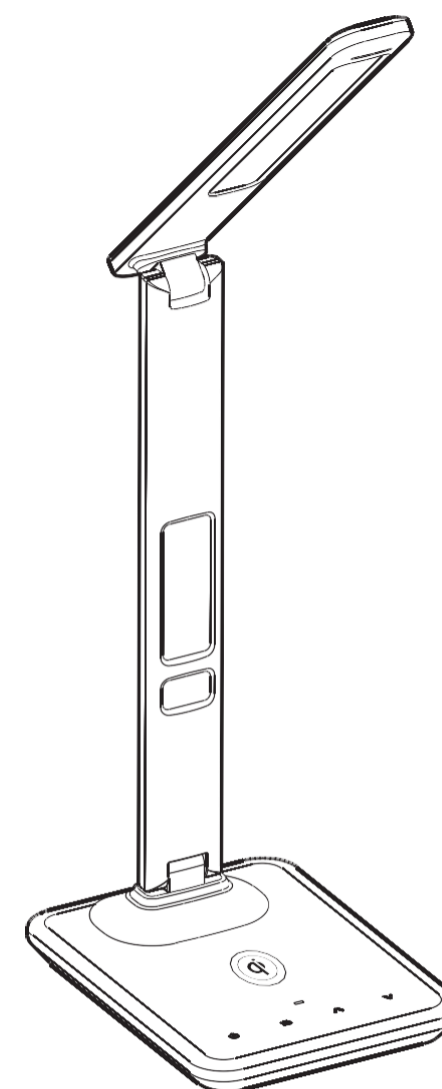
Le symbole figurant sur le produit ou dans la documentation d'accompagnement signifie que les produits électriques ou électroniques usagés ne doivent pas être jetés avec les déchets municipaux. Pour vous assurer que l'équipement est éliminé correctement, apportez-le aux points de collecte désignés où il sera accepté gratuitement. L'élimination appropriée de ce produit contribuera à préserver les précieuses ressources naturelles et à prévenir les effets négatifs potentiels sur l'environnement et la santé humaine qui pourraient résulter d'une élimination inappropriée des déchets. Pour plus d'informations, veuillez contacter votre autorité locale ou le point de collecte le plus proche. L'élimination incorrecte de ce type de déchets peut entraîner une amende conformément à la réglementation nationale.

Entretien :

Protégez l'équipement de la saleté et des débris. Essayez l'équipement avec un chiffon doux, n'utilisez pas de matériau rugueux ou grossier. N'utilisez PAS de solvants ou d'autres nettoyeurs ou produits chimiques agressifs.



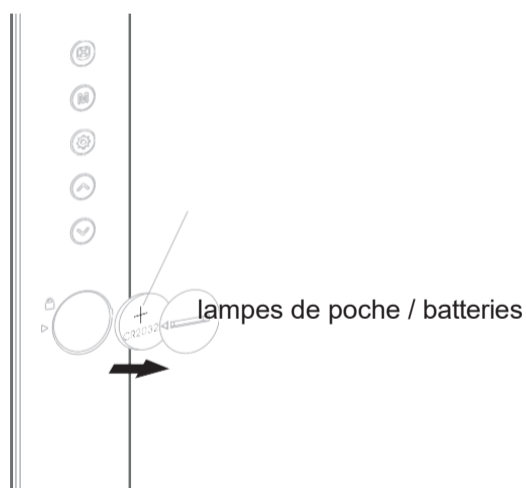
Fabricant / Importateur : IMMAX, Poholí 703, 742 85 Vřesina, EU
www.immax.cz | Conçu en République tchèque, fabriquée en Chine



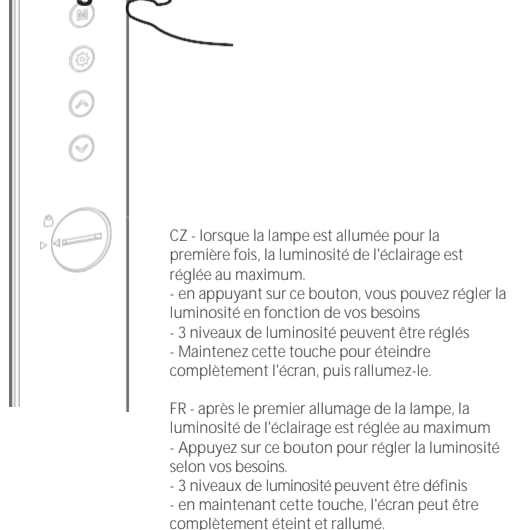
Immax KINGFISHER Lampe de table LED Qi avec chargement sans fil Qi et USB

manuel utilisateur mode d'emploi

Remplacement de la batterie / Remplacement de la batterie



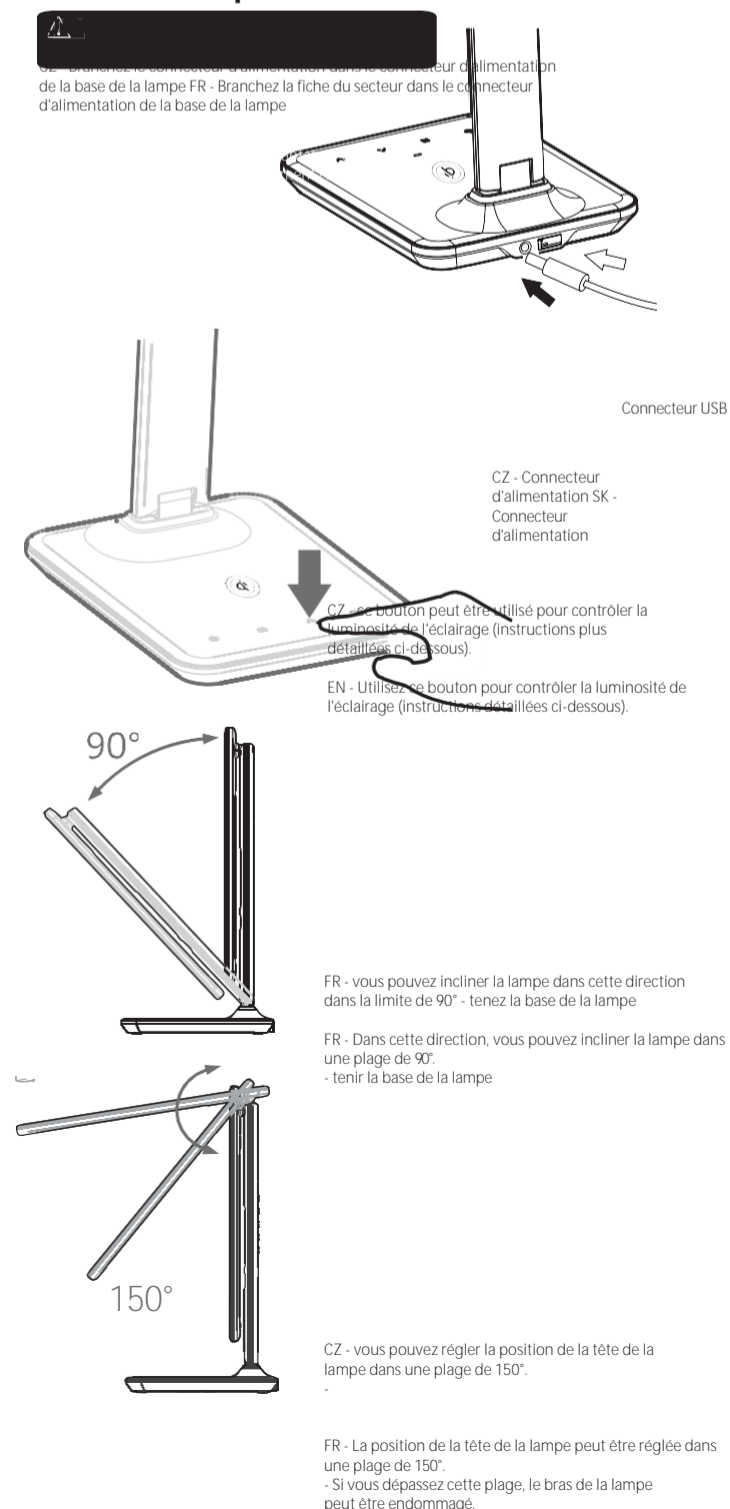
Réglage de la luminosité de l'éclairage / Réglage de la luminosité de l'éclairage



CZ - lorsque la lampe est allumée pour la première fois, la luminosité de l'éclairage est réglée au maximum.
- en appuyant sur ce bouton, vous pouvez régler la luminosité en fonction de vos besoins.
- 3 niveaux de luminosité peuvent être réglés.
- Maintenez cette touche pour éteindre complètement l'écran, puis rallumez-le.

FR - après le premier allumage de la lampe, la luminosité de l'éclairage est réglée au maximum.
- Appuyez sur ce bouton pour régler la luminosité selon vos besoins.
- 3 niveaux de luminosité peuvent être définis.
- en maintenant cette touche, l'écran peut être complètement éteint et rallumé.

Instructions pour l'utilisation / Instructions



de la base de la lampe FR - Branchez la fiche du secteur dans le connecteur d'alimentation de la base de la lampe

Connecteur USB

CZ - Connecteur d'alimentation SK - Connecteur d'alimentation

CZ - ce bouton peut être utilisé pour contrôler la luminosité de l'éclairage (instructions plus détaillées ci-dessous).

EN - Utilisez ce bouton pour contrôler la luminosité de l'éclairage (instructions détaillées ci-dessous).

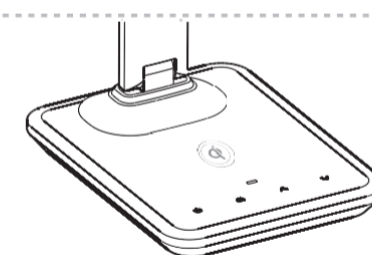
FR - vous pouvez incliner la lampe dans cette direction dans la limite de 90° - tenez la base de la lampe

FR - Dans cette direction, vous pouvez incliner la lampe dans une plage de 90° - tenir la base de la lampe

CZ - vous pouvez régler la position de la tête de la lampe dans une plage de 150°.

FR - La position de la tête de la lampe peut être réglée dans une plage de 150°.
- Si vous dépassez cette plage, le bras de la lampe peut être endommagé.

Vous pouvez contrôler la lampe à l'aide de ces boutons / Vous pouvez contrôler la lampe à l'aide de ces boutons



Paramètres du calendrier et de l'alarme / Paramètres du calendrier et de l'alarme



CZ - Réglages de l'heure et de la date

1. en mode normal, appuyez sur la touche "set" pour accéder au mode de réglage, en appuyant à nouveau sur la touche "set" vous pouvez choisir parmi les options de réglage suivantes : heures - minutes - année - mois - jour
2. appuyez sur "haut" ou "bas" pour régler l'heure souhaitée, etc.
3. en mode configuration, appuyez sur la touche "mode" ou mettez la configuration en pause pendant une minute. Les paramètres souhaités seront enregistrés
4. en mode normal, appuyez sur le bouton "bas" pour basculer entre les formats d'heure 12H et 24H

Paramètres de répétition

1. en mode normal, appuyez sur le bouton "mode" pour activer la fonction d'alarme
2. en mode alarme, appuyez sur la touche "set" pour activer les paramètres de l'alarme : heures - minutes - répétition - musique - sortie
3. utiliser le bouton "haut" ou "bas" pour régler l'information désirée
4. en mode alarme, appuyez sur le bouton "up" ou "down" pour activer ou désactiver l'alarme et la fonction de répétition de réveil, appuyez à nouveau sur le bouton pour basculer entre : alarme activée - répétition de réveil activée - alarme désactivée - répétition de réveil désactivée.
5. l'alarme se met à sonner à l'heure programmée pendant une minute, puis la fonction "snooze" est activée et l'alarme sonne à nouveau. Pour éteindre l'alarme, appuyez sur n'importe quelle touche. Réglage du thermomètre

En mode normal, appuyez sur le bouton "bas" pour passer de Fahrenheit (F) à Celsius (C).

FR - Régler l'heure et la date

1. en mode normal, appuyez sur la touche "set" pour accéder au mode de réglage, appuyez à nouveau sur la touche "set" pour choisir parmi les options de réglage suivantes : heures - minutes - année - mois - jour
2. Appuyez sur le bouton "haut" ou "bas" pour régler l'heure souhaitée.
3. En mode de réglage, appuyez sur "mode" ou sur minute pour interrompre le réglage. Le réglage souhaité sera sauvegardé
4. En mode normal, une pression sur le bouton "bas" permet de passer de 12H à 24H selon le format de l'heure.

Définir l'option Postpone

1. En mode normal, appuyez sur le bouton "mode" pour activer la fonction d'alarme.
2. en mode alarme, appuyez sur la touche "set" pour activer les paramètres de l'alarme : heures - minutes - répétition - musique - sortie
3. Utilisez les boutons "haut" ou "bas" pour définir l'information souhaitée.
4. en mode alarme, appuyez sur le bouton "up" ou "down" pour activer ou désactiver la fonction d'alarme et de répétition de réveil, appuyez à nouveau sur le bouton pour passer de : alarme activée - répétition de réveil activée - alarme désactivée - répétition de réveil Off
5. l'alarme se met à sonner à l'heure programmée pendant une minute, puis la répétition de l'alarme est activée et l'alarme sonne à nouveau. Appuyez sur n'importe quel bouton pour éteindre l'alarme. Réglage du thermomètre

en mode normal, appuyez sur le bouton "bas" pour basculer entre Fahrenheit (F) et Celsius (C)

